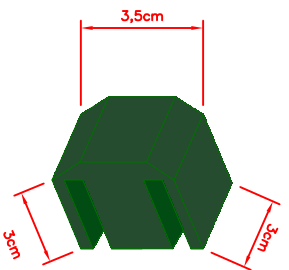
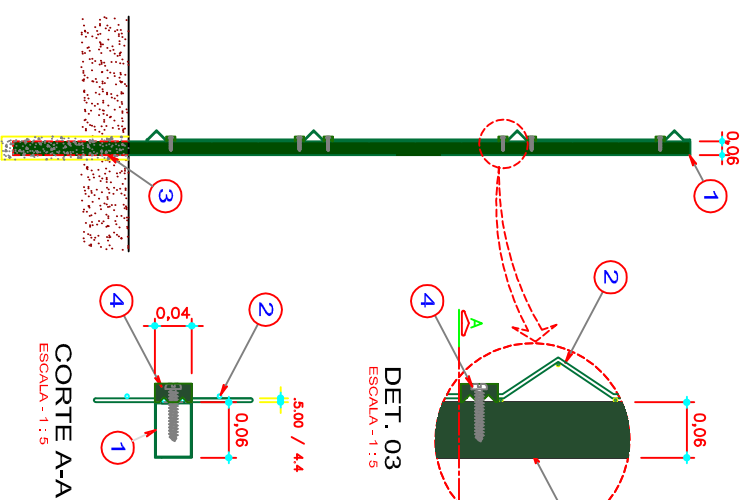
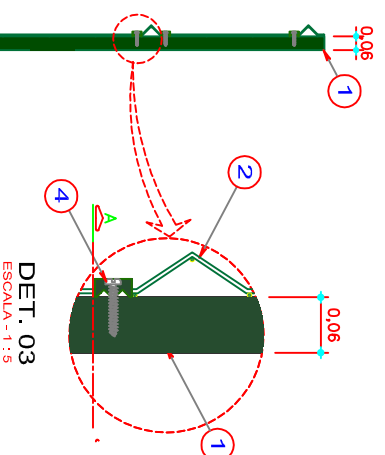
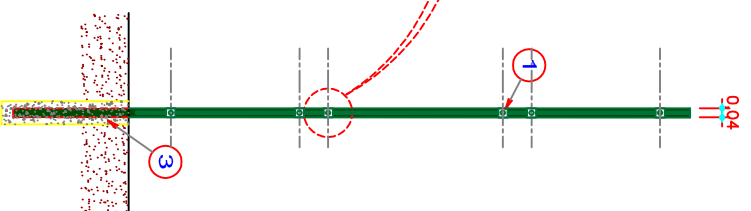
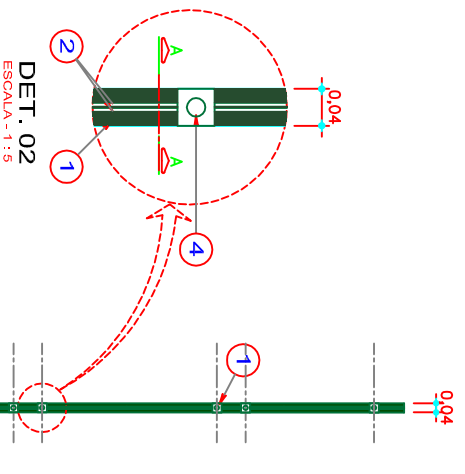


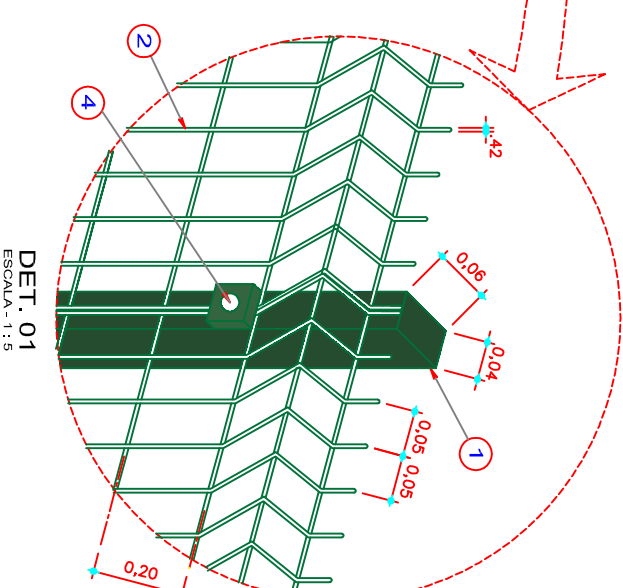
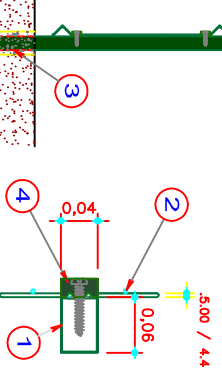
DET. DA CASTANHA
ESCALA - 1:2



ELEVACÃO
ESCALA - 1:20



CORTE A-A
ESCALA - 1:5



TELA				MONTANTE		
Molha (mm)	Altura (m)	Compr. (m)	Vincos	Altura chumbados	Qdade Fixadores	seção do tubo (mm)
50 x 200	1,03	2,00	2	1,50	3	60 x 40mm
50 x 50	1,53	2,50	3	2,18	4	
25 x 200	2,03	2,50	4	2,60	6	
11 x 200	2,43	1,25	4	3,00	7	

TELA				MONTANTE		
Molha (mm)	Altura (m)	Compr. (m)	Vincos	Altura chumbados	Qdade Fixadores	seção do tubo (mm)
50 x 250	1,21	2,00	2	1,50	3	60 x 40mm
	1,50	2,50	3	2,18	4	
	2,07	2,50	4	2,60	6	
	2,40	1,25	4	3,00	7	

LEGENDA:

- 1 Montantes em tubo 60mm x 40mm x 1,4mm parede. Fixados com concreto em furos de 0,50m a cada (Conforme Tabela)
- 2 Painel Vision 3D malha (Conforme Tabela), fio (Conforme Tabela), galvanizado com pintura eletrolítica
- 3 Concreto consumo 150kg para fixação dos montantes
- 4 CASTANHAS FIXADORA 100% nylon de alta resistencia, com parafusos



Accesse nosso catálogo digital:
www.telashop.com.br/catalogo
www.telashop.com.br

ASSUNTO	GRADIL VISION 3D FIXADO COM CONCRETO			FOLHA	008
CLIENTE	Téc. Edificações Diego Faria	RESP. TÉCNICO	DATA	29/11/2015	
DESENHO	Téc. Edificações Diego Faria	ESCALA	CREA Nº	REVISÃO	00