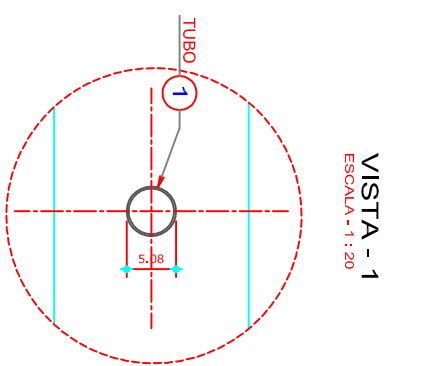


TELAS DE ALAMBRADO				
1"	1 1/2"	2"	2 1/2"	3"
18 GALV. E PVC	PVC			
16 GALV. E PVC	GALV. E PVC	PVC		
14 GALV. E PVC	GALV. E PVC	GALV. E PVC		PVC
12 GALV. E PVC	GALV. E PVC	GALV. E PVC		GALV. E PVC
10	GALV. E PVC	GALV. E PVC	GALV. E PVC	GALV. E PVC

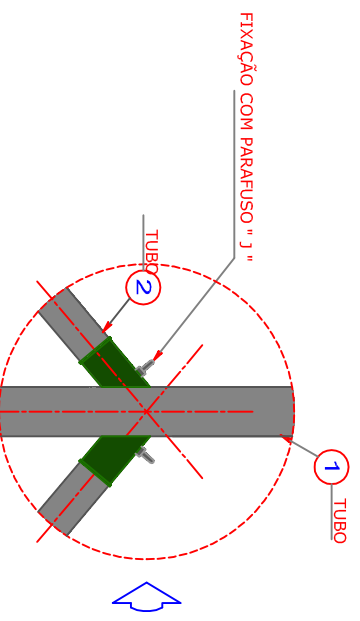
GALV. TELAS FABRICADAS COM ARAME GALVANIZADO COM CAMADA DE ZINCO DE 60 a 80 MICRONS
 PVC. TELAS FABRICADAS COM ARAME GALVANIZADO COM CAMADA DE ZINCO DE 60 a 80 MICRONS
 MAIS REVESTIMENTO EM PVC NA COR A ESCOLHER PELO CLIENTE

LEGENDA:

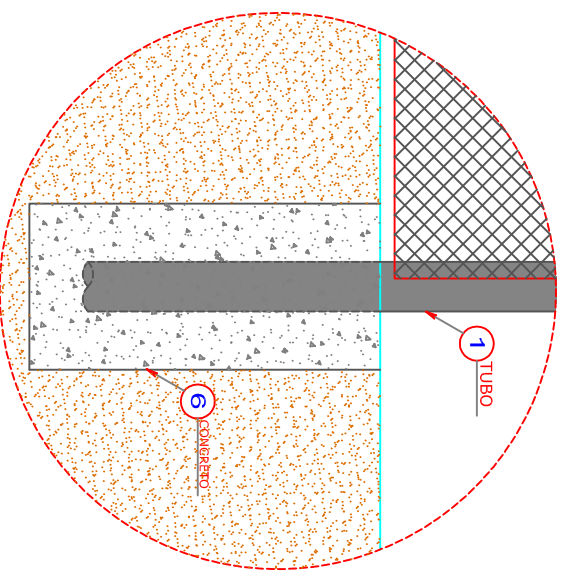
- 1 Montante tubo Industrial Ø 50,8mm parede 1,5mm galvanizado a quente (Z 275) + tratamento tricotônico + pintura eletrostática a poliéster com camada de 100 microns medindo 2,50m + 0,45m fixado com concreto
- 2 Escora tubo Industrial Ø 38mm parede 1,5mm galvanizado a quente (Z 275) + tratamento tricotônico + pintura eletrostática a poliéster com camada de 100 microns medindo 2,70m fixado no concreto em sistema "J".
- 3 Tela simples torção malha (Conforme Tabela) galvanizado
- 4 Arame tensor fio 12 BWG galvanizado (02 fios)
- 5 Amarração da tela com arame galvanizado fio 14 BWG
- 6 Concreto magro consumo 150 kg para fixação
- 7 Arame farpado fio 16 galvanizado (3 fios)



VISTA - 1
 ESCALA - 1:20



DETALHE " 02 "
 ESCALA - 1:5



DET. " 1 " - ELEVACÃO
 ESCALA - 1:5

Assunto: **ALAMBRADO TUBULAR CURVO COM FARPADO**

Cliente: **Tec. Edificações Diego Farib**

Resp. Técnico: **15/05/2013**

Escala: **1/20**

Revisão: **00**

Projeto: **027**

Logo: **telashop** - Acessa nosso catálogo digital: www.telashop.com.br/catalogo