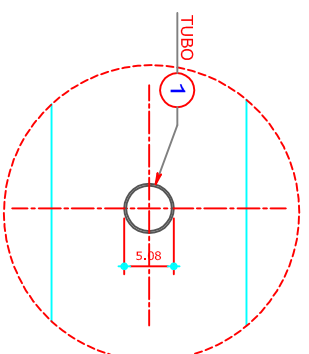
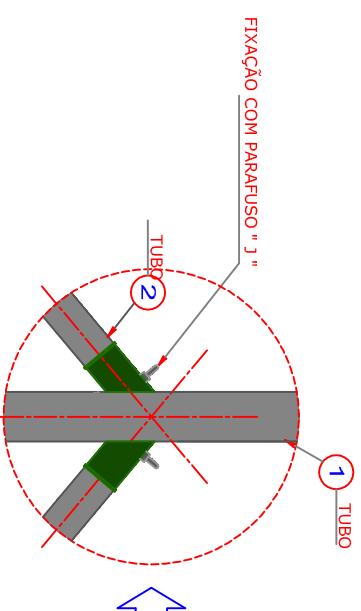


DET. " 1 " - ELEVACÃO
ESCALA - 1 : 5



VISTA - 1
ESCALA - 1 : 20

DET. " 1 " - PLANTA
ESCALA - 1 : 5



DETALHE " 02 " -
ESCALA - 1 : 5

TELAS DE ALAMBRAO					
1"	1 1/2"	2"	2 1/2"	3"	
18 GALV. E PVC	PVC				
16 GALV. E PVC	GALV. E PVC	PVC			
14 GALV. E PVC	GALV. E PVC	GALV. E PVC			PVC
12 GALV. E PVC	GALV. E PVC	GALV. E PVC	GALV. E PVC		GALV. E PVC
10	GALV. E PVC	GALV. E PVC	GALV. E PVC	GALV. E PVC	GALV. E PVC

GALV. - TELAS FABRICADAS COM ARAME GALVANIZADO COM CAMADA DE ZINCO DE 60 a 80 MICRONS
PVC. - TELAS FABRICADAS COM ARAME GALVANIZADO COM CAMADA DE ZINCO DE 60 a 80 MICRONS
MAIS REVESTIMENTO EM PVC NA COR A ESCOLHER PELO CLIENTE

LEGENDA:

- 1 Montante tubo industrial Ø 50,8mm parede 1,5mm galvanizado a quente (Z 275) + tratamento tftcatônico + pintura eletrolítica a políester com camada de 100 microns medindo (Conforme Tabela) fixado com concreto
- 2 Escora tubo industrial Ø 38mm parede 1,5mm galvanizado a quente(z 275) + tratamento tftcatônico + pintura eletrolítica a políester com camada de 100 microns medindo (Conforme Tabela) fixado no concreto em sistema "j".
- 3 Tela simples torção malha (Conforme Tabela)
- 4 Arame tensor fio 12 BWG galvanizado e revestido com PVC (02 fios)
- 5 Amarração da tela com arame galvanizado fio 14 BWG
- 6 Concreto magro consumo 150 kg para fixação
- 7 Arame feriado fio 16 galvanizado (3 fios)
- 8 Concretina galvanizado

Assunto: **ALAMBRAO TUBULAR CURVO**

Cliente: **TelaShop**
 Acesso nosso catálogo digital: www.telashop.com.br/catalogo
 www.telashop.com.br

Projeto: **028**

Revisão: **00**

Desenho: **Téc. Edificações Diego Faib**

Resp. Técnico: **15/05/2013**

Escala: **1/20**

Rev. No. **00**