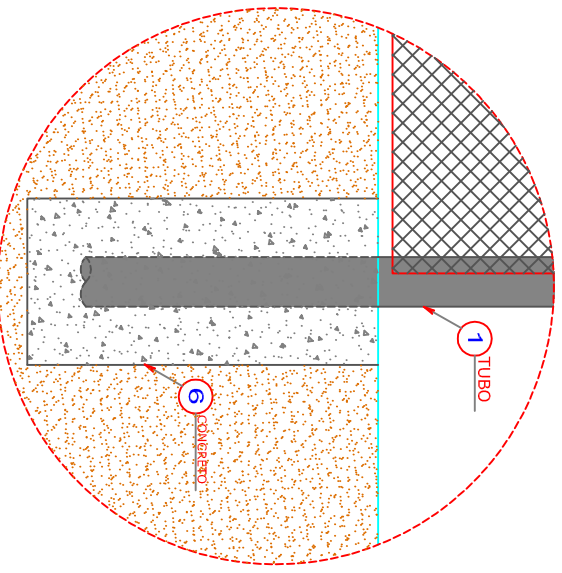


**LEGENDA:**

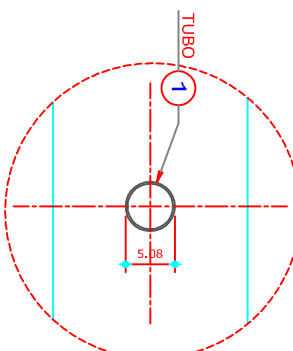
- 1 Montante tubo Industrial Ø 50,8mm parede 1,5mm galvanizado a quente (Z 275) + tratamento tritritônico + pintura eletroestática a políester com camada de 100 microns medindo ( Conforme Tabela) fixado com concreto
- 2 Escora tubo Industrial Ø 38mm parede 1,5mm galvanizado a quente (Z 275) + tratamento tritritônico + pintura eletroestática a políester com camada de 100 microns medindo ( Conforme Tabela) fixado no concreto em sistema "J".
- 3 Tela simples torção malha (Conforme Tabela)
- 4 Arame tensor fio 12 BWG galvanizado e revestido com PVC ( 02 fios )
- 5 Amarração da tela com arame galvanizado fio 14 BWG
- 6 Concreto magro consumo 150 kg para fixação
- 7 Concertina galvanizado

TELAS DE ALAMBRAO					
1"	1 1/2"	2"	2 1/2"	3"	
18 GALV. E PVC	PVC				
16 GALV. E PVC	GALV. E PVC	PVC			
14 GALV. E PVC	GALV. E PVC	GALV. E PVC	GALV. E PVC		PVC
12 GALV. E PVC	GALV. E PVC	GALV. E PVC	GALV. E PVC	GALV. E PVC	GALV. E PVC
10	GALV. E PVC	GALV. E PVC	GALV. E PVC	GALV. E PVC	GALV. E PVC

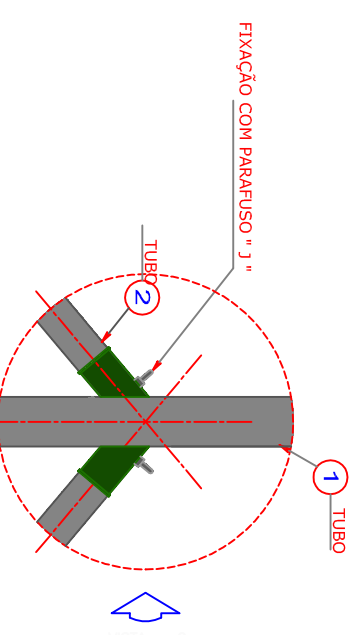
GALV. TELAS FABRICADAS COM ARAME GALVANIZADO COM CAMADA DE ZINCO DE 60 A 80 MICRONS  
 PVC. TELAS FABRICADAS COM ARAME GALVANIZADO COM CAMADA DE ZINCO DE 60 A 80 MICRONS  
 MAIS REVESTIMENTO EM PVC NA COR A ESCOLHER PELO CLIENTE




DET. " 1 " - ELEVACÃO  
 ESCALA - 1 : 5



VISTA - 1  
 ESCALA - 1 : 20



DETALHE " 02 "  
 ESCALA - 1 : 5



Atcesse nosso catálogo digite  
[www.telashop.com.br/ci](http://www.telashop.com.br/ci)  
[www.telashop.com.br](http://www.telashop.com.br)

FOLHA

# 029

REVISÃO 00

---

ASSUNTO: ALAMBRAO TUBULAR CURVO COM CONCERTINA

CLIENTE: Téc. Edificações Diego Faria	RESP. TÉCNICO:	CREA No.:
DESENHO: Téc. Edificações Diego Faria	DATA: 15/05/2013	ESCALA: 1/20